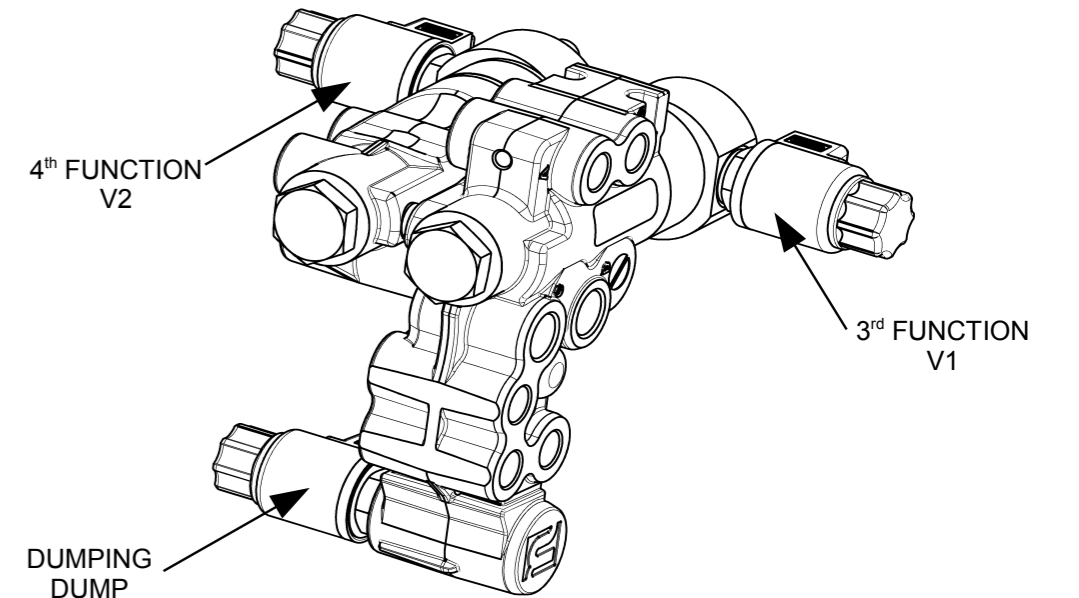
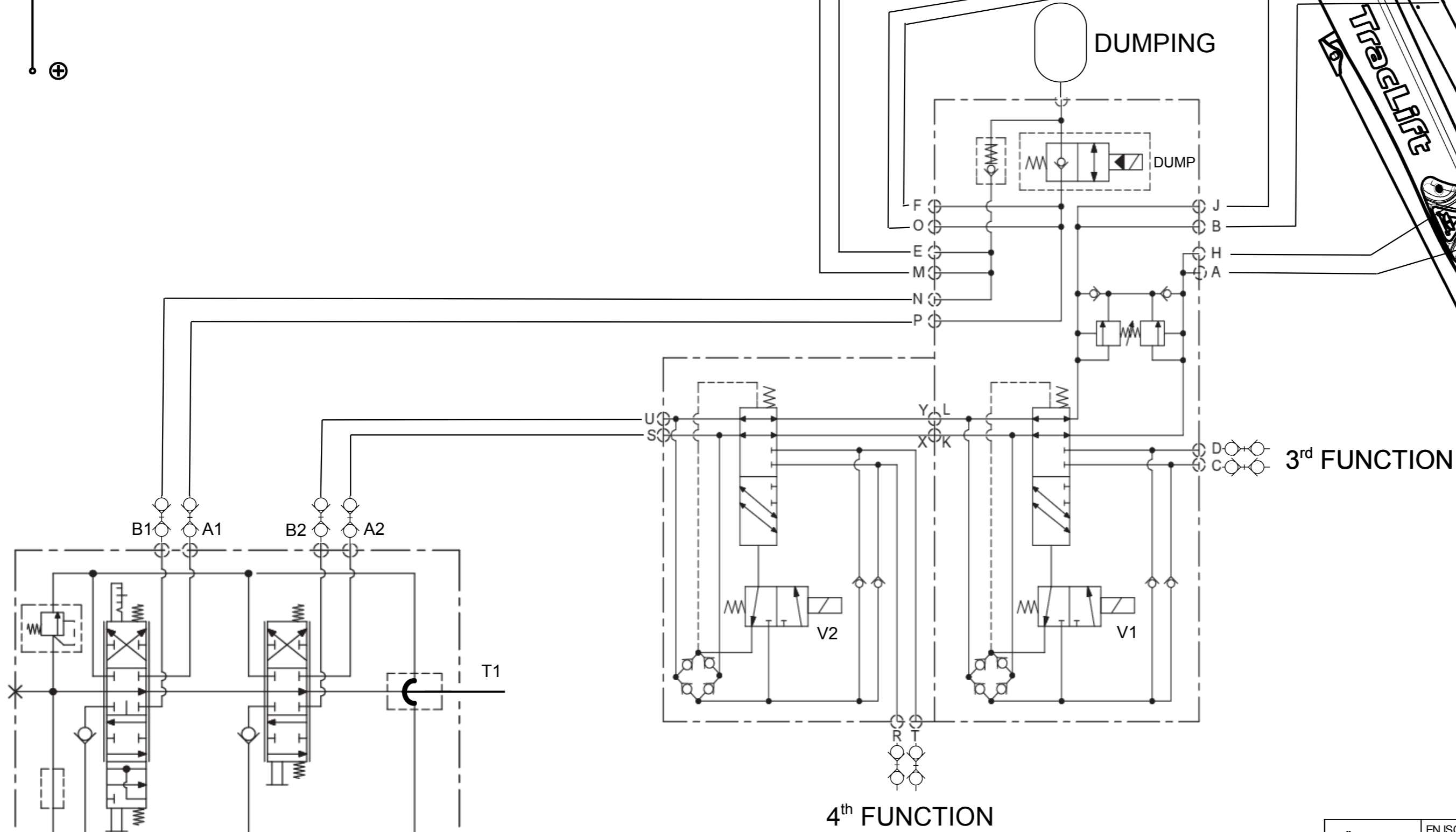
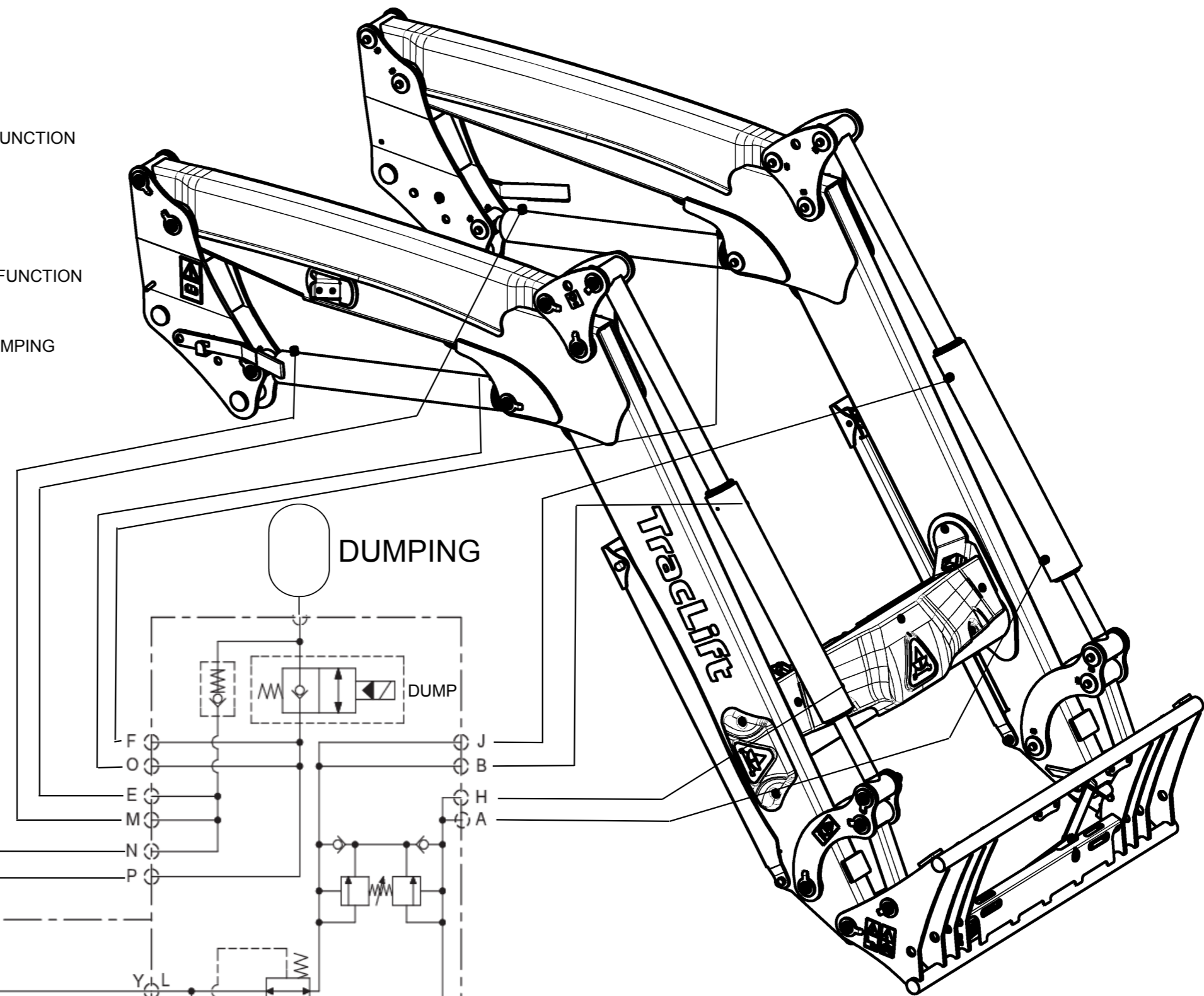
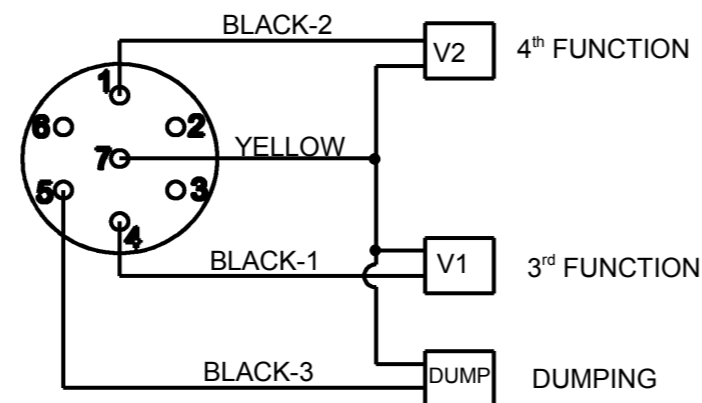
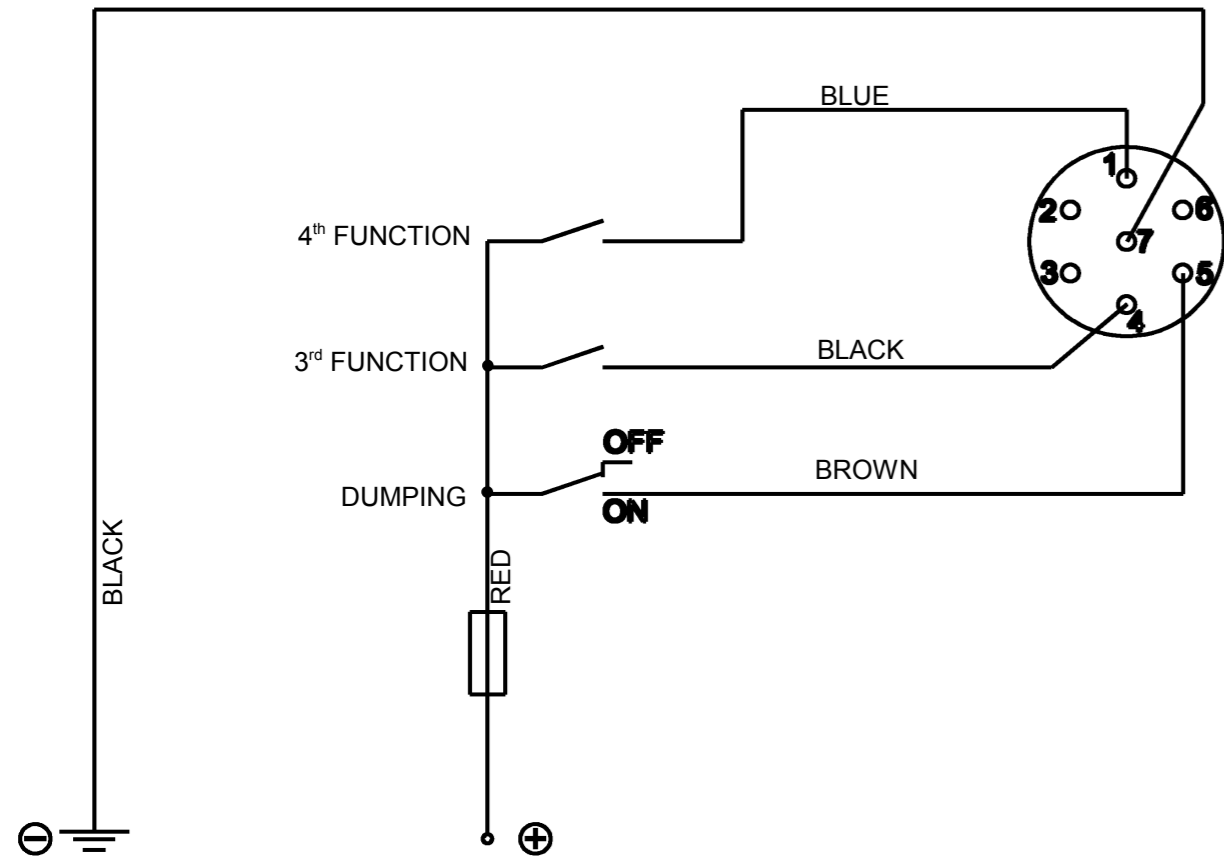


TRACTOR

LOADER



PŘESNOST	EN ISO 13920 - ISO 2768 -	ISO 9013 - EN 25817 -			
TOLEROVÁNÍ ISO 8015					
PROMĚTÁNÍ	☐ (ISO E)				
MATERIÁL		TR.ODP.			
POLOTOVAR					
VYPRAC.	Vítek	NORM.			
PREZK.		DATUM	9.10.2014		
TECHNOL.		SCHVÁLIL			
NÁZEV:	TYP. PROFILENE		ST.V.		N.V.
Electric & hydraulic scheme			TL140, 240, 340 SL		
LISTU:			LIST:		

**HUMPOLECKÉ STROJÍRNY
HUMPOLEC**

© Humpolecké strojírný Humpolec, a.s. Všechná práva vyhrazena. Tento výkres ani žádná jeho část nesmí být kopírován, rozmnožován, předán jiným osobám a/nebo použit k jiným účelům, než ke kterým byl zapuštěn, bez našeho písemného souhlasu. Porušení vísacích a autorských práv zavazuje k náhradě škody a dalším následkům ve smyslu obecně závazných právních předpisů.
 © Humpolecké strojírný Humpolec a.s. All rights reserved. This drawing and even its part may not be copied, reproduced, transmitted to other persons and/or may not be used for any other purposes than which it was advanced to, without our previous written approval. Title and copyrights infringement obliges to indemnity and to other results in sense of generally binding legal regulation.