



M A D E F O R P E R F O R M A N C E

CZ

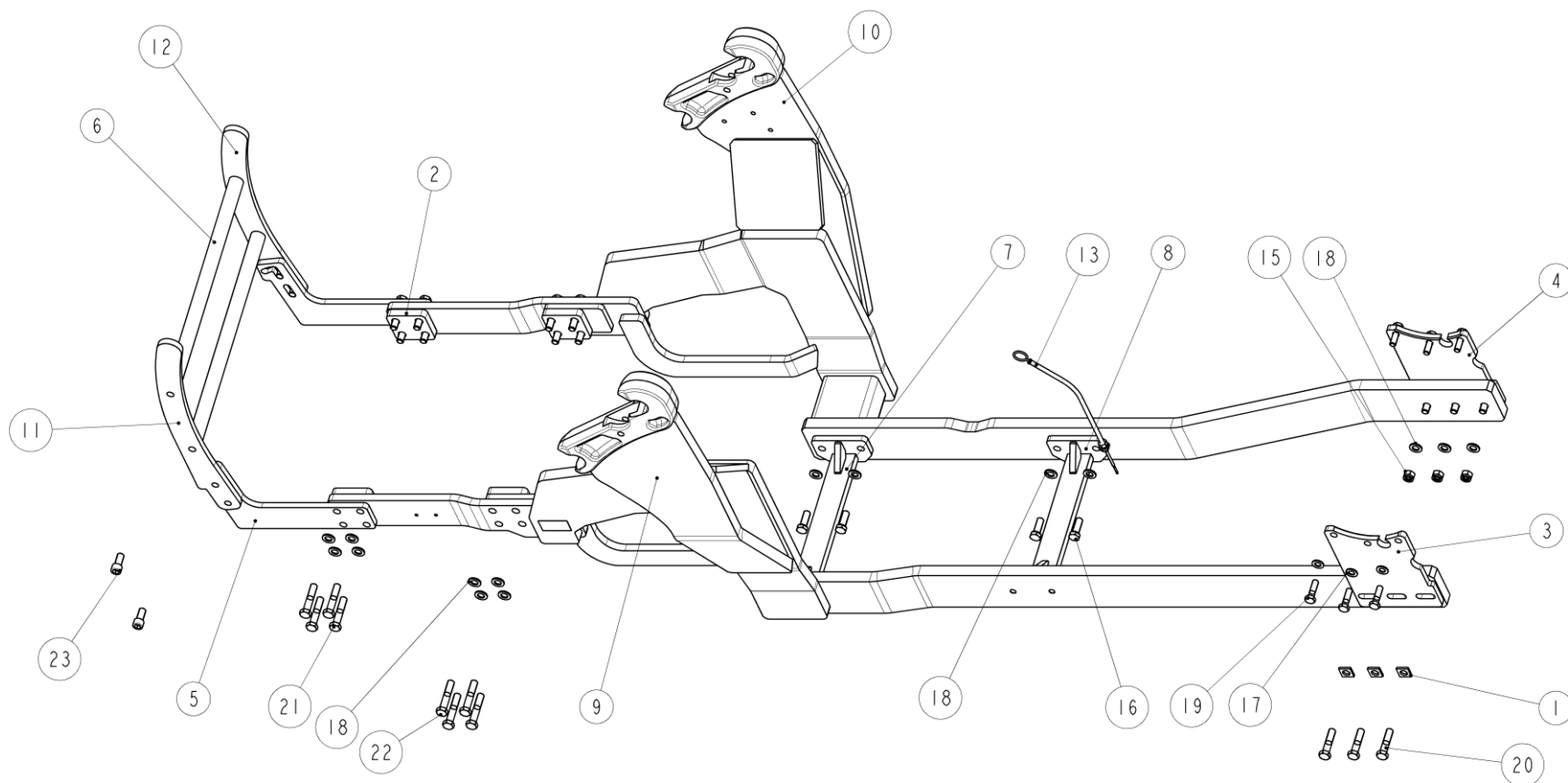
Katalog náhradních dílů

GB

Spare parts catalog

Rám / bracket Zetor Proxima Power 9 7751 199 5

Rám / bracket Zetor Proxima Power 9 7751 199 5



Rám / bracket Proxima Power - 9 7751 199 5				
Pozice / Position	Objednací číslo / Order Number	Množství / Quantity	Název	Name
1	0 7730 636 5	6	Podložka	Washer
2	0 7732 731 5	4	Deska	Plate
3	0 7732 766 5	1	Deska	Plate
4	0 7732 767 5	1	Deska	Plate
5	0 8532 053 5	2	Deska	Plate
6	0 9310 295 5	2	Tyč	Rod
7	9 7736 570 5	1	Rozpěra	Brace
8	9 7736 607 5	1	Rozpěra	Brace
9	9 7737 587 5	1	Konzola levá	Bracket left
10	9 7737 588 5	1	Konzola pravá	Bracket right
11	9 8536 113 5	1	Nárazník levý	Fender left
12	9 8536 114 5	1	Nárazník pravý	Fender right
13	9 8914 006 5	1	Měrka oleje	Oil dip stick
15	0140822	6	Matice M 16-8-A3L	Nut M 16-8-A3L
16	0264539	16	Šroub M 16x45-8.8-A3C+L	Screw M 16x45-8.8-A3C+L
17	0133430	6	Podložka 14-200 HV-A2C	Washer 14-200 HV-A2C
18	0158917	30	Podložka 16-200 HV-A3L	Washer 16-200 HV-A3L
19	0153417	6	Šroub M 14x50-10.9-A3L	Screw M 14x50-10.9-A3L
20	0042779	6	Šroub M 16x70-8.8-A3G	Screw M 16x70-8.8-A3G
21	0019679	8	Šroub M 16x80-8.8-A3C	Screw M 16x80-8.8-A3C
22	0051172	8	Šroub M 16x85-8.8-A3G	Screw M 16x85-8.8-A3G
23	0142450	4	Šroub M 16x35-8.8-A3L	Screw M 16x35-8.8-A3L



M A D E F O R P E R F O R M A N C E

Kancelář prodeje náhradních dílů: Agrostroj Pelhřimov a.s., U Nádraží 1967, 393 12 Pelhřimov

T: +420 565 360 115, M: +420 728 862 334, stanislav.hejda@traclift.cz

Sale of spare parts: Agrostroj Pelhřimov a.s., U Nádraží 1967, 393 12 Pelhřimov

T: +420 565 360 193, M: +420 602 320 305, e-mail: jan.svec@traclift.cz

Humpolecké strojírný Humpolec a.s., Pražská 490, 396 01 Humpolec

www.traclift.cz